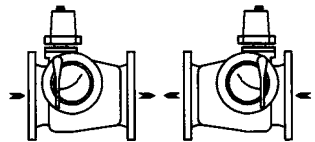
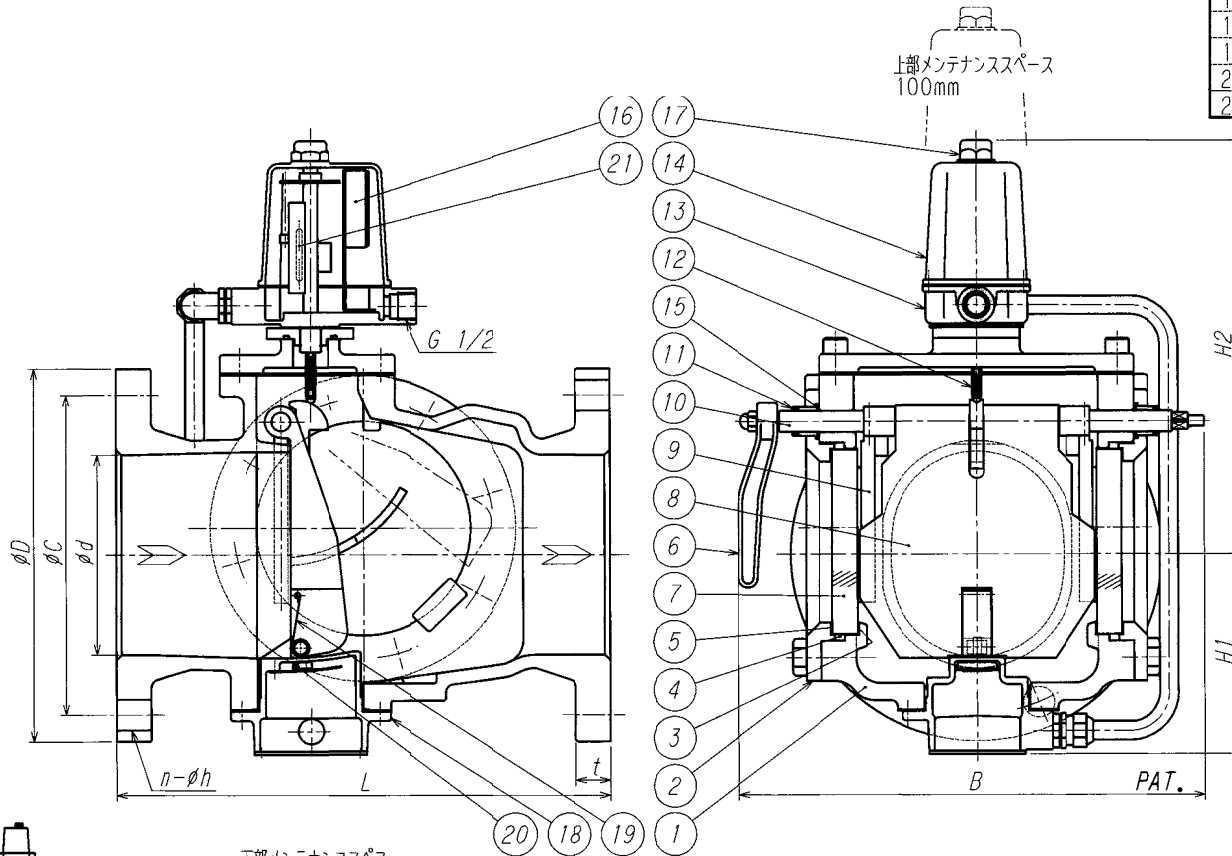


寸法表		JIS B2239 10K FF									
指定矢印	呼び径	d	L	B	H1	H2	D	C	t	h	n
	150A	150	370	352	51	312	280	240	22	23	8
	200A	200	400	425	75	342	330	290	26	23	12
	250A	250	450	501	99	386	400	355	30	25	12
	300A	300	500	609	245	456	445	400	32	25	16
	350A	350	560	653	265	480	490	445	34	25	16
	400A	400	640	705	295	508	560	510	36	27	16

部品表				
符号	部品	材質	数	備考
1	ボディ	FCD450	1	ナイロンコーティング
2	カバー	FCD450	2	ナイロンコーティング
3	クッション	ノンアシート		
4	O-リング	NBR	2	
5	クッションガスケット	ノンアシート	2	
6	ハンドル	FCD450	1	
7	サイトグラス	強化ガラス	2	
8	フラッパー	CAC406	1	大流量検知用
9	ブラシ	NBR*SUS304	2	
10	スピンドル	SUS304	1	
11	グラント	C3604	2	
12	マグネットステム	SUS304	1	
13	ターミナルボックス	AC2A	1	
14	同上用カバー	AC2A	1	
15	O-リング	NBR	2	
16	ターミナル台	プラスチック	1	4P-M3
17	キャップ	C3604	1	
18	スイッチボックス	CAC406	1	
19	フラッパー	SUS304	1	小流量検知用
20	リードスイッチ		1	
21	リードスイッチ		1	

精度保証の為の直管部前後3D
(口径の3倍)



第3角法 3RD ANGLE PROJECTION		DIMENSION IN mm	
尺度 SCALE	作成日 DATE	設計圧力 DESIGNED PRESS.	設計温度 DESIGNED TEMP.
NTS		1.0 MPa	60 °C
作成 DRAWN	設計 DESIGNED	確認 CHECKED	承認 APPROVED
TAKAO	<i>Namiki</i>	<i>Kobayashi</i>	

TAIYO VALVE MFG. CO., LTD.

FCDNZB-FRHR
150~400A フローゲージ